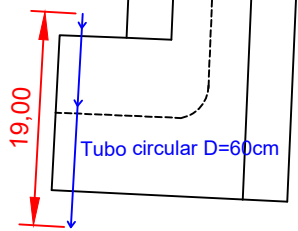
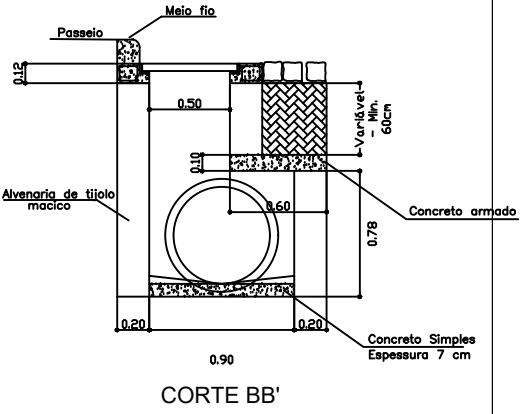
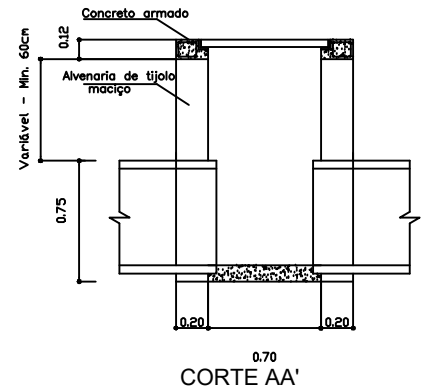
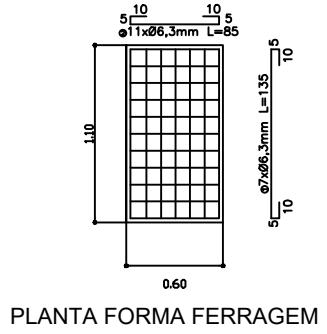
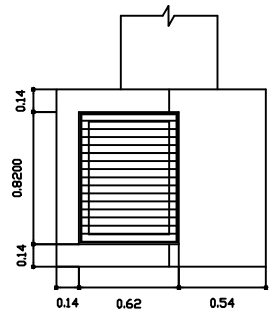
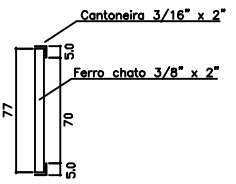
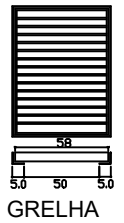


RUA JOSÉ MAITO  
 RUA ANTONIO DAGA  
 Acesso ao Bairro Bela Vista  
 Área total = 2.595,00 m<sup>2</sup>



5 PAVIMENTAÇÃO - PLANTA  
 Escala 1:400

<b>PREFEITURA MUNICIPAL DE ÁGUAS FRIAS</b>		
DESCRIÇÃO: <b>PAVIMENTAÇÃO COM PEDRAS IRREGULARES</b>	ESCALA: <b>INDICADA</b>	
ENDEREÇO DA OBRA: <b>RUA A - Acesso Bairro SC 159, ÁGUAS FRIAS, SC</b>	DATA: <b>FEV/2018</b>	
RESPONSÁVEL: <b>Eng. Fabiana Grando</b> <small>CREA/SC 125595-6</small>	<b>Município de Águas Frias</b> <b>05/05</b>	