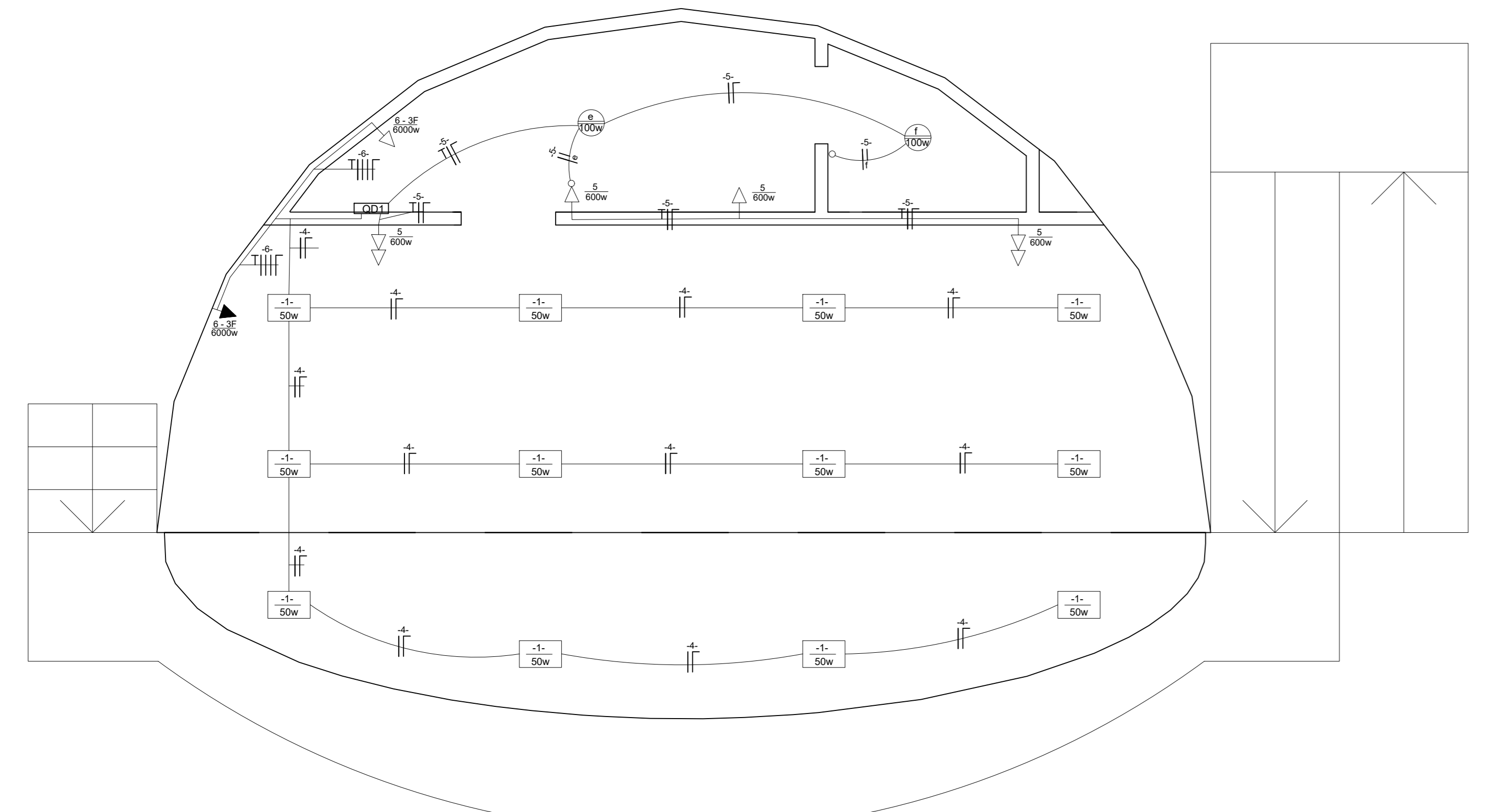
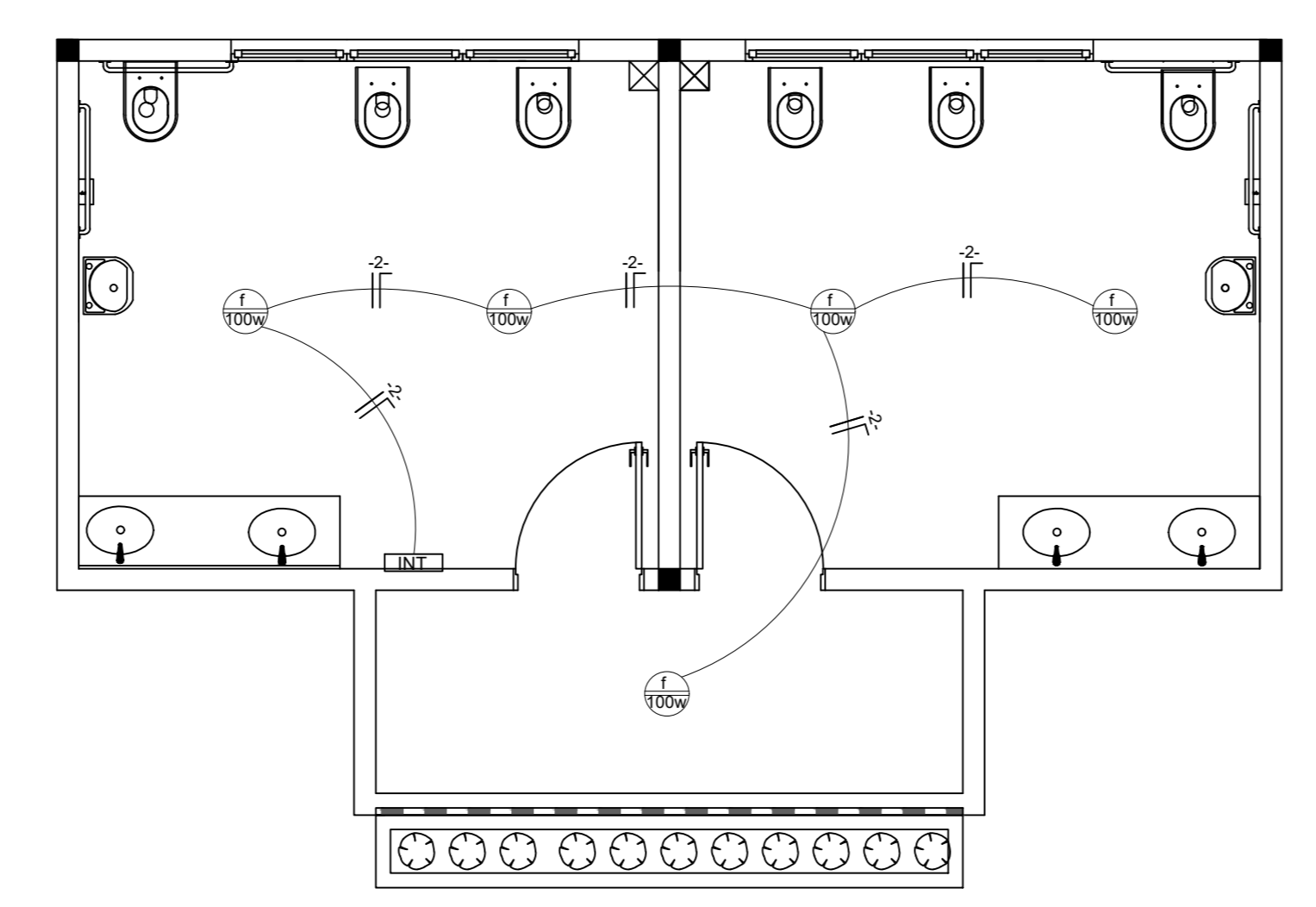


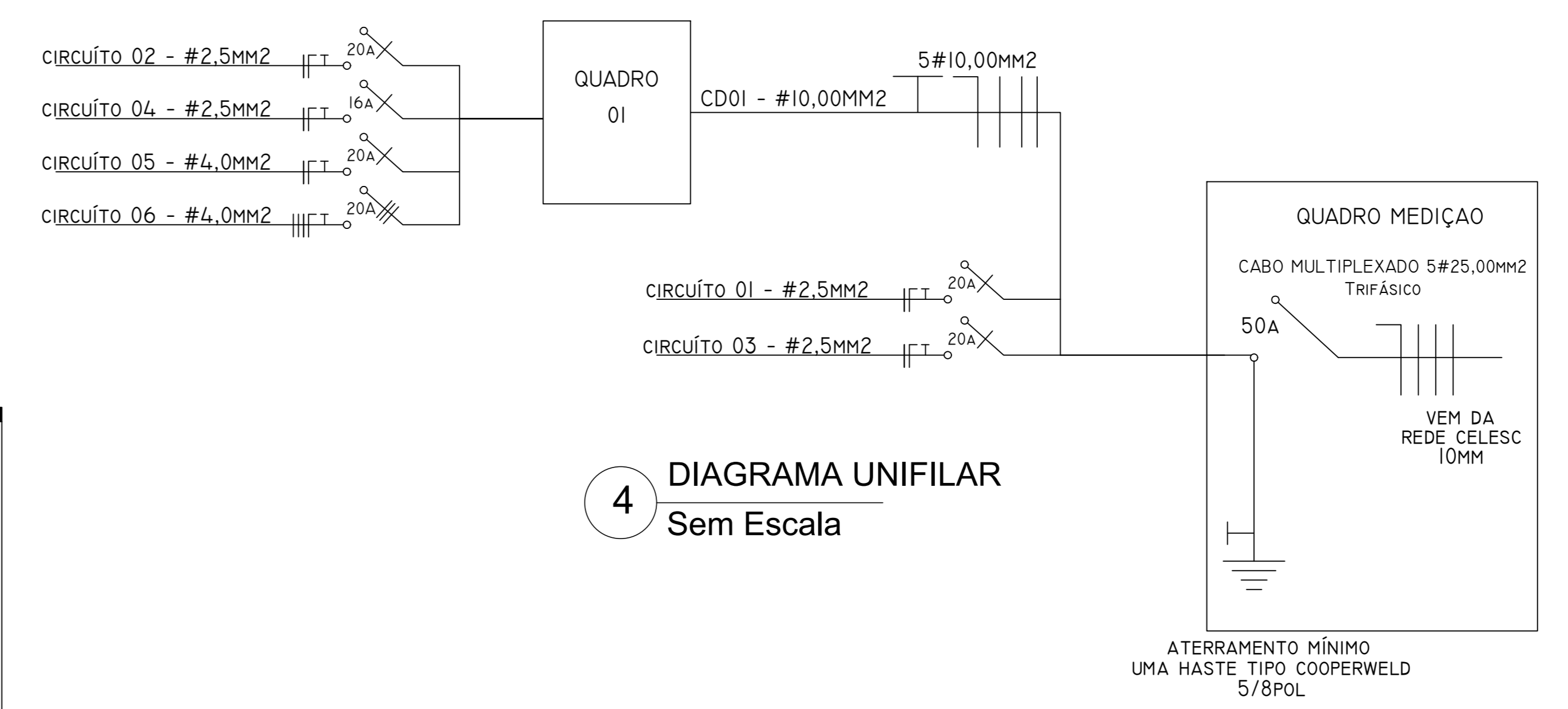
1 PLANTA BAIXA - ELÉTRICO
Escala: 1/100



2 PLANTA BAIXA - ELÉTRICO CONCHA
Escala: 1/100



3 PLANTA BAIXA - ELÉTRICO BANHEIRO PÚBLICO
Escala: 1/100



4 DIAGRAMA UNIFILAR
Sem Escala

| RESUMO - QUADRO DE CARGAS | | | | | | | | | | |
|---------------------------|-----------------------------------|----------|-----|------|-----------------|------|--------------|------------|-----------|------|
| CIRCUITO | LOCAL | LAMPADAS | | | TOMADAS | | POTENCIA (w) | FIAÇÃO MM2 | DISJUN. A | FASE |
| | | 100W | 50W | 600W | TRIFÁSICA 1000W | | | | | |
| 001 | CHAFARIZ | -- | -- | -- | 01 | 1000 | 2,5 | 20 | R+S+T | |
| 002 | ILUMINAÇÃO BWC | 05 | -- | -- | -- | 500 | 1,5 | 15 | S | |
| 003 | ILUMINAÇÃO EXTERNA | -- | 12 | -- | -- | 600 | 2,5 | 20 | R | |
| 004 | ILUMINAÇÃO CONCHA | -- | 12 | -- | -- | 600 | 2,5 | 20 | R | |
| 005 | TOMADAS CONCHA ILUMINAÇÃO CAMARIM | -- | -- | 06 | -- | 3600 | 4,0 | 25 | S | |
| 006 | TOMADAS CONCHA TRIF. | -- | -- | -- | 02 | 2000 | 6,0 | 32 | R+S+T | |
| TOTAL PADRÃO | | 05 | 32 | 06 | 03 | 8300 | 10,0 | 50 | R+S+T | |

EM CONSTRUFOR EIRELI ME

RESERVA: CONSTRUÇÃO PRAÇA MUNICIPAL - ÁGUAS FRIAS
 ENDEREÇO DA OBRA: LOTES 6, 7, 14 E 15, QUADRA 10 - CENTRO, ÁGUAS FRIAS
 DATA: Maio/2018

PLANTA: Planta baixa Elétrico-concha e sanitários/Quad. de cargas
 ÁREA: 4.203,19 m²
 PROJETO: 06
 DESENHISTA: Hércules Bordignon
 ARQUIVO: 006

Eng. Civil Fabiana Grandi
 CREA/SC 125595-6
 Município de Águas Frias