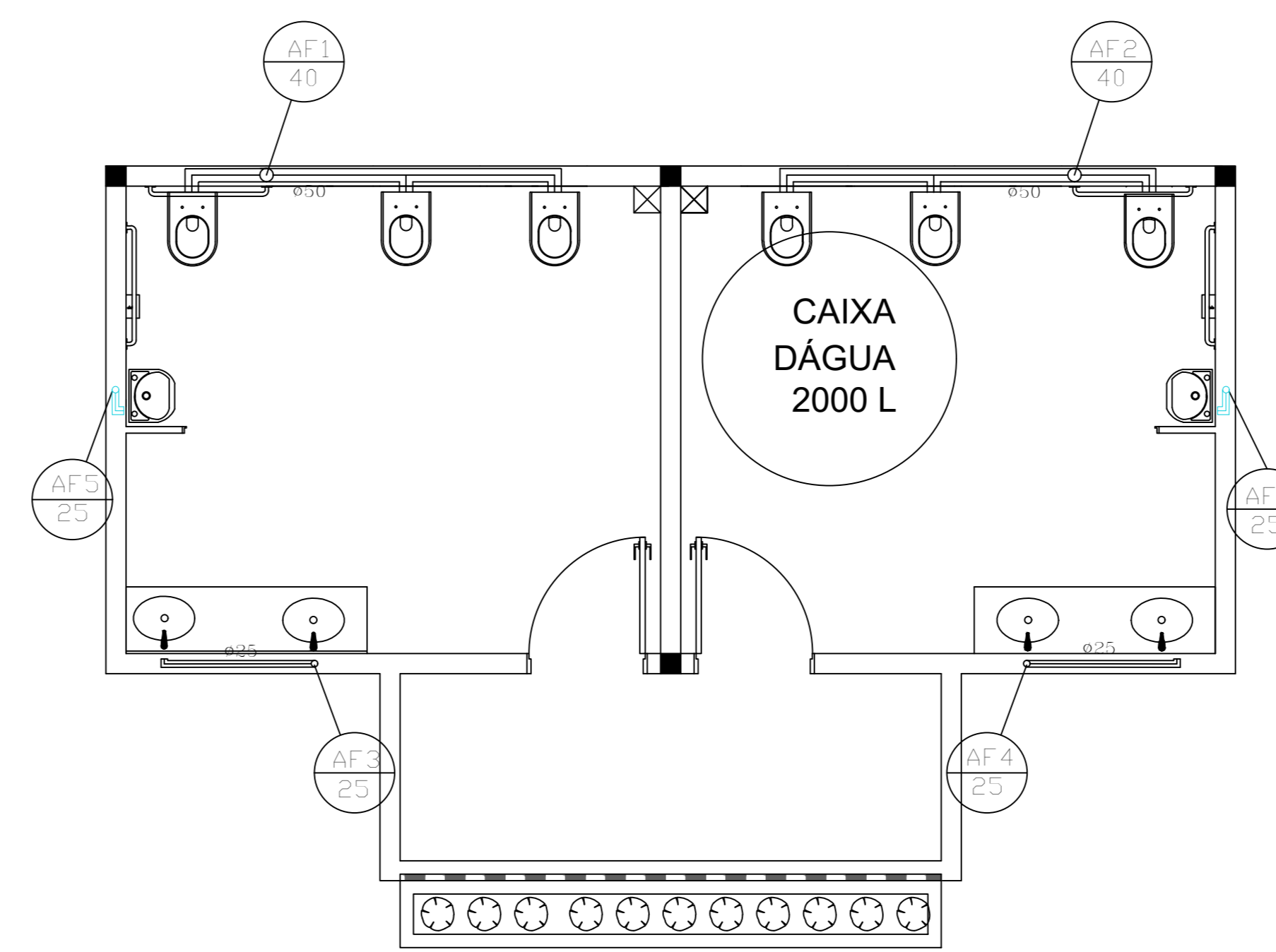


1 PLANTA BAIXA - HIDROSSANITÁRIO
Escala: 1/50



RS: RALO SIFONADO 100MM
PS: POÇO SUMIDOURO
FA: FILTRO ANAERÓBIO
TS: TANQUE SÉPTICO
CI: CAIXA DE INSPEÇÃO
CG: CAIXA DE GORDURA
TQ: TUBO DE QUEDA - ESGOTO
AF: ÁGUA FRIA

PARÂMETROS
NÚMERO DE LUGARES= 1000
NÚMERO DE BACIAS = 6 UNIDADES
CONSUMO DIÁRIO= 2L x 1000= 2000L/DIA
CAPACIDADE DO RESERVATÓRIO: 3.000 L

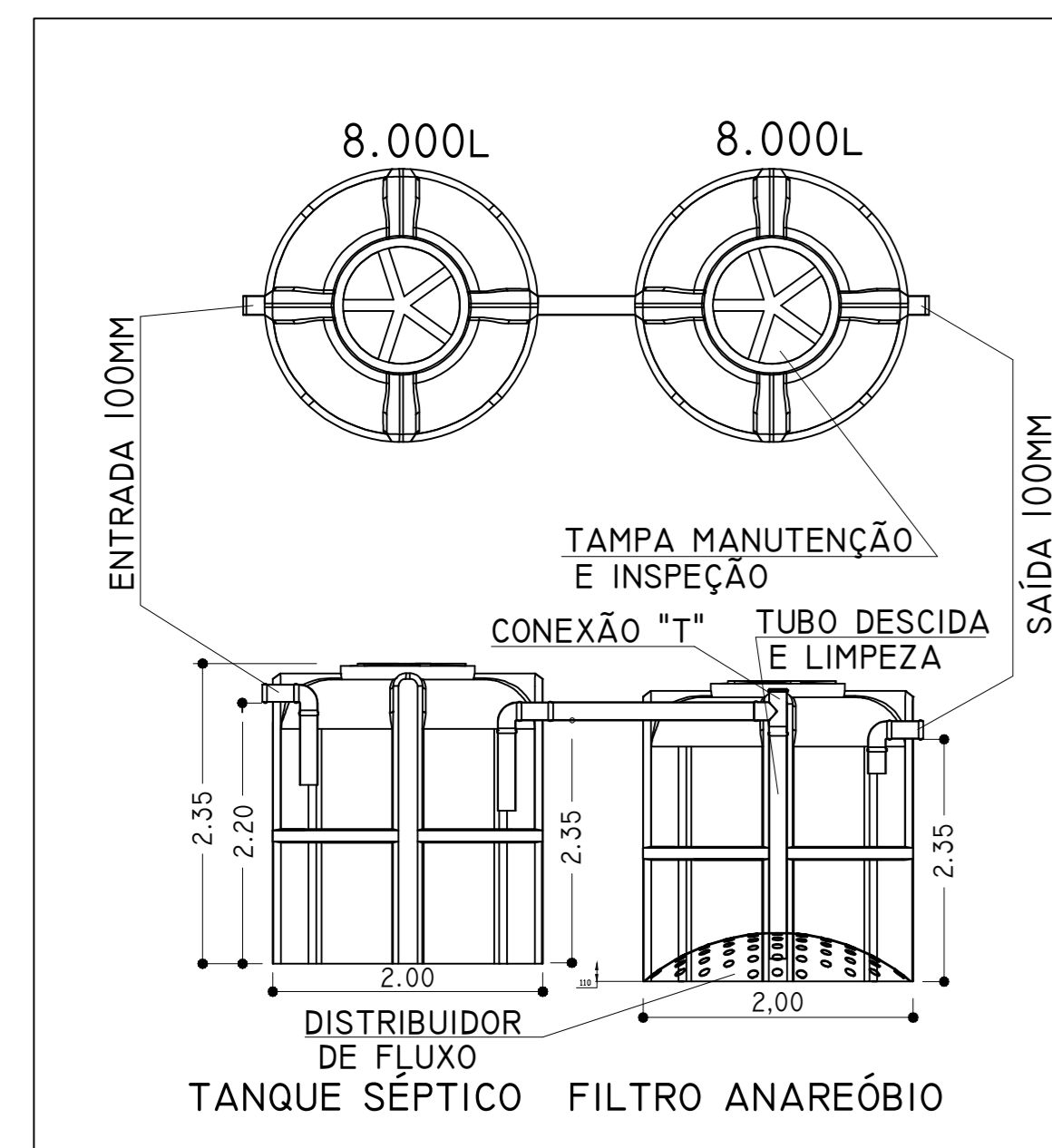
2 PLANTA BAIXA - ÁGUA FRIA
Escala: 1/50

DIMENSIONAMENTO DO SUMIDOURO	
NBR 13969/ 97	
BACIA SANITÁRIA	6 UN
CI= 40 L/M ² X DIA	
C= 480,00 L/BACIA X DIA (NBR 7229/93 - TABELA 01)	
TOTAL DA POPULAÇÃO (N) = 6 BACIAS SANITÁRIAS	
CONTRIBUIÇÃO DIÁRIA V= N x C VD= 6 x 482	
CONTRIBUIÇÃO DIÁRIA VD= 2880 L/DIA	
ÁREA DO SUMIDOURO A= V / CI	
A= 2880 / 40	
CONTRIBUIÇÃO DIÁRIA A= 72,00 M ²	
AB= L x C (ÁREA DA BASE)	
SL= 2L + 2C x H (ÁREA INFILTR. LATERAL)	
AB= 4,0 x 4,0	
SL= (2 x 4 + 2 x 4) x H	
AB= 16,0 M ²	
SL= 16 H	
A= AB + SL (ÁREA TOTAL)	
72,00 = 16,0 + 16,0. H	
H = 3,50 M	
VOLUME ÚTIL = 4,0 x 4,0 x 3,50 = 56,00 M ³	

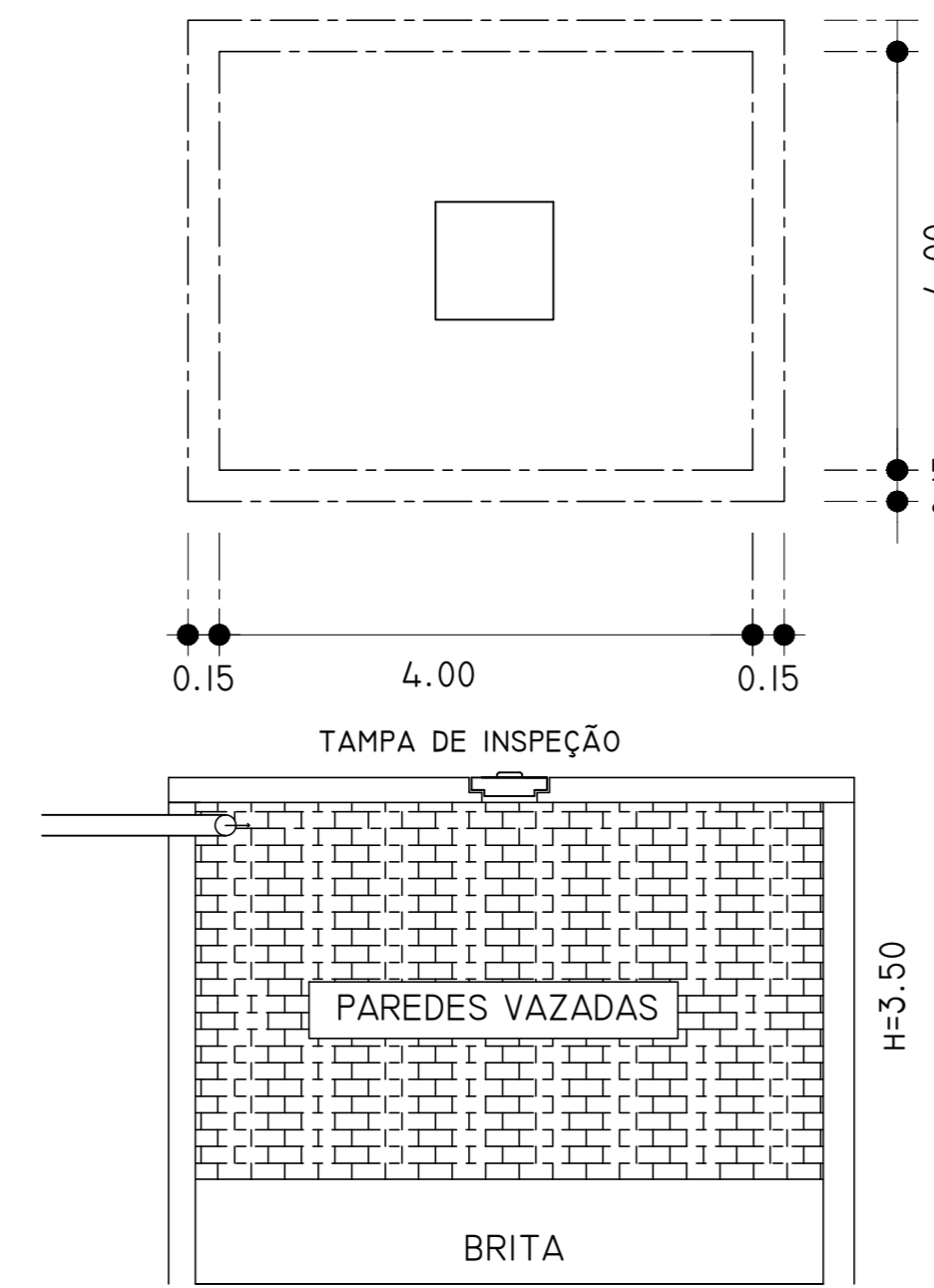
CÁLCULO E DIMENSÃO DA FOSSA	
BACIA SANITÁRIA = 6 UNIDADES	
V= 1000 + N (C.T+ K.LF)	
V= 1000 + 6.(480x1 + 100x4)	
V= 6.280 L	
VOLUME ÚTIL= 8.000 L	
DIMENSÃO BASEADA NA FOSSA PRÉFABRICADA	

RS: RALO SIFONADO 100MM
PS: POÇO SUMIDOURO
FA: FILTRO ANAERÓBIO
TS: TANQUE SÉPTICO
CI: CAIXA DE INSPEÇÃO
CG: CAIXA DE GORDURA
TQ: TUBO DE QUEDA - ESGOTO
AF: ÁGUA FRIA

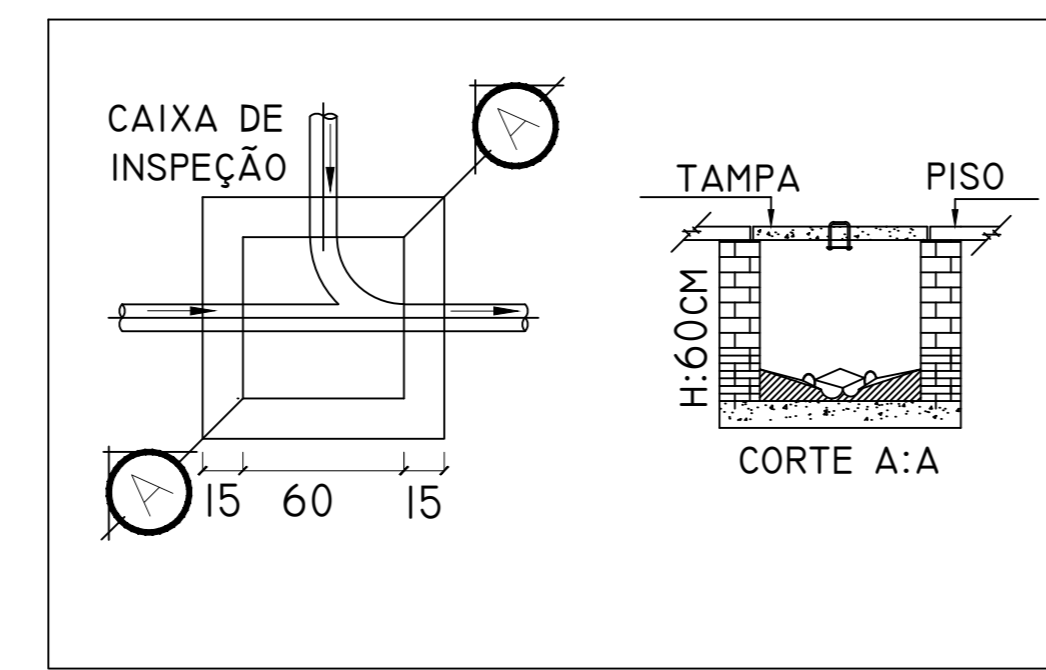
CÁLCULO DIM. FILTRO ANAERÓBICO	
BACIA SANITÁRIA: 06 UNIDADES	
V= (N.C.T) x 1,6	
V= (6x480x1,17) x 1,6	
V= 5.3912 L	
VALOR CONSIDERADO= 8.000 L	
DIMENSÃO BASEADA NO VOLUME DISPONÍVEL BIOFILTRRO PRÉFABRICADO	



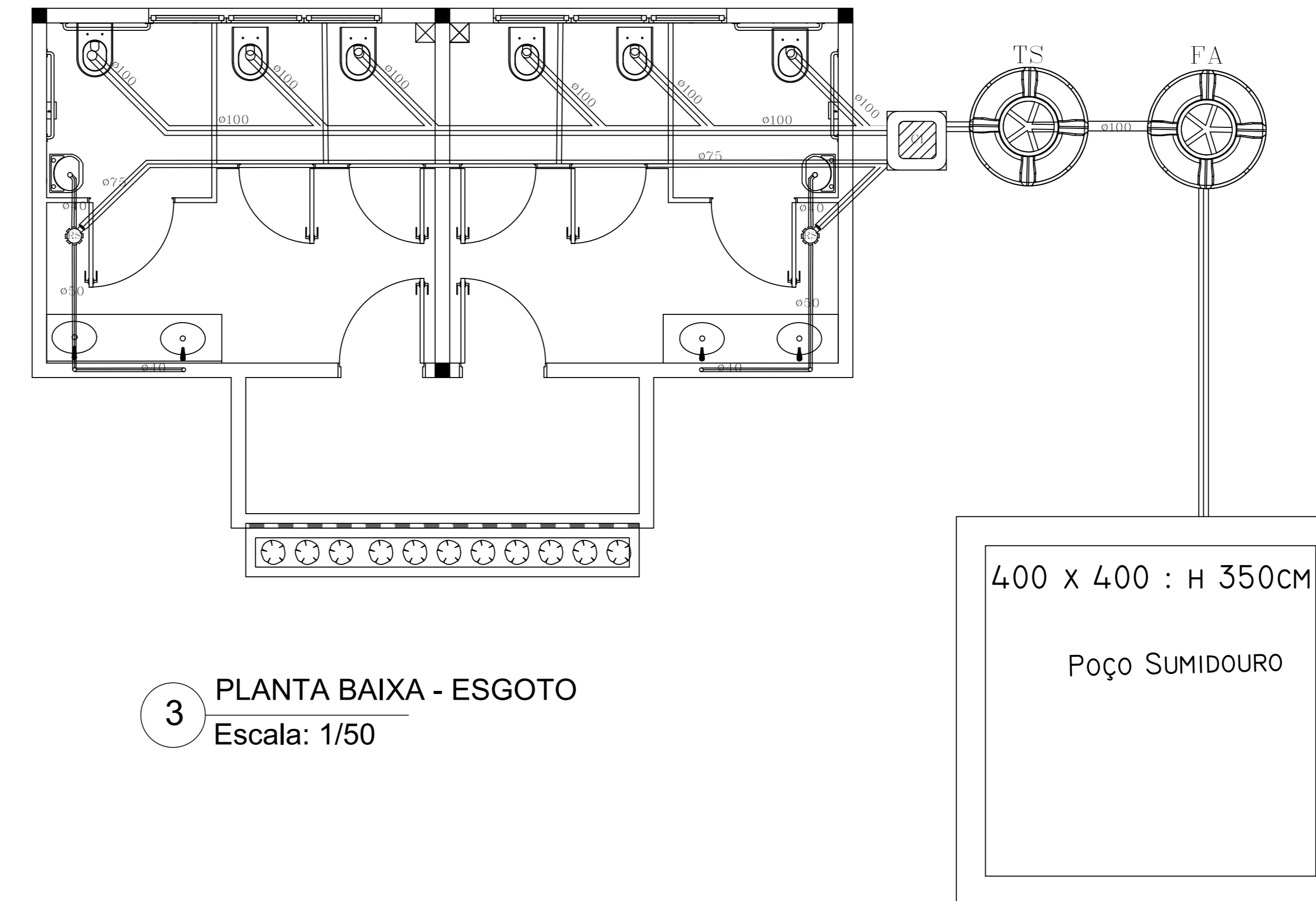
TANQUE SÉPTICO E FILTRO ANAERÓBIO SEM ESCALA



POÇO SUMIDOURO SEM ESCALA

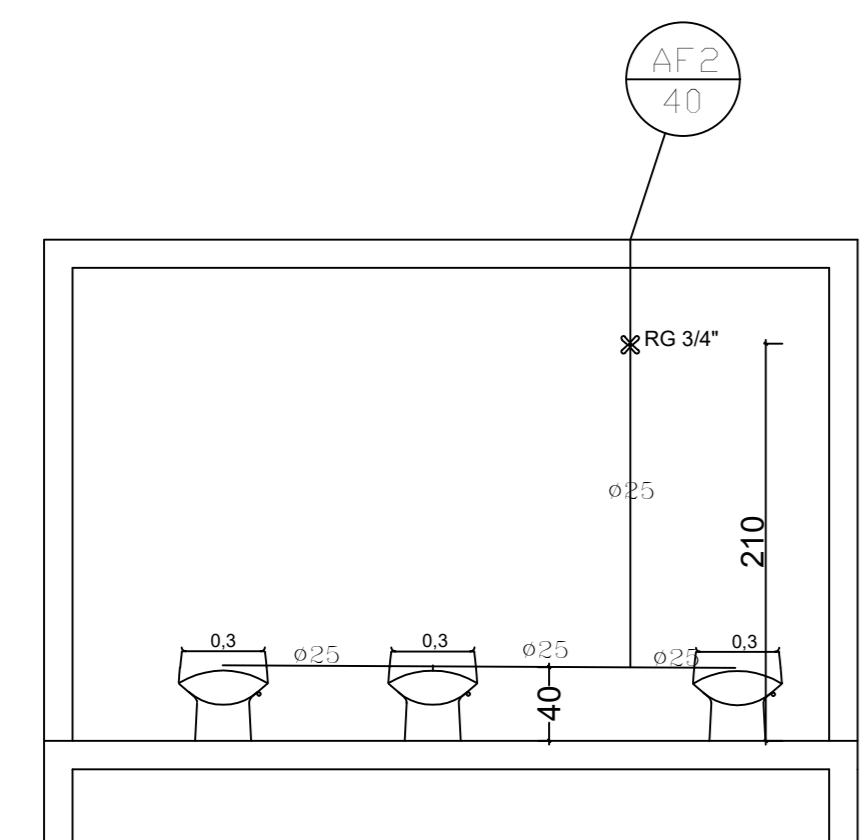


CAIXA DE INSPEÇÃO SEM ESCALA

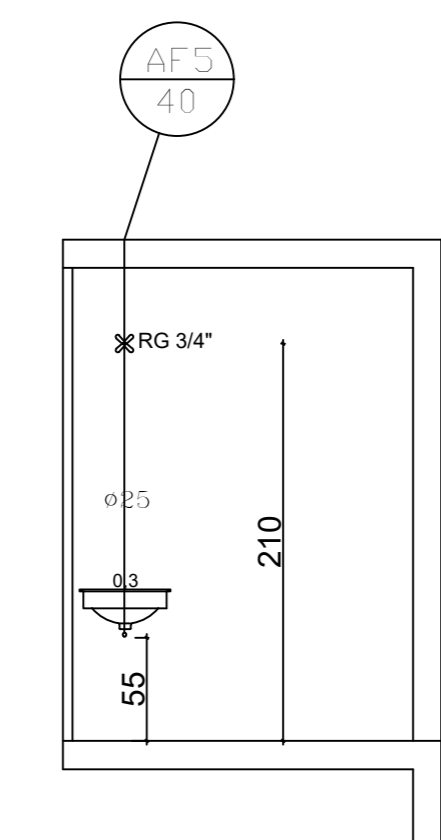


3 PLANTA BAIXA - ESGOTO
Escala: 1/50

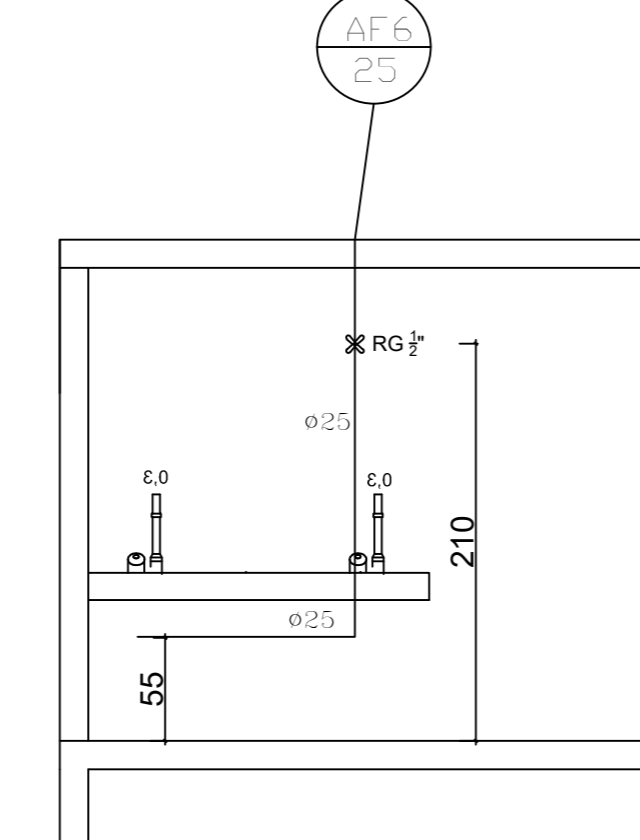
4 DETALHES - FOSSA, FILTRO, SUMIDOURO E CAIXA DE INSPEÇÃO SEM ESCALA



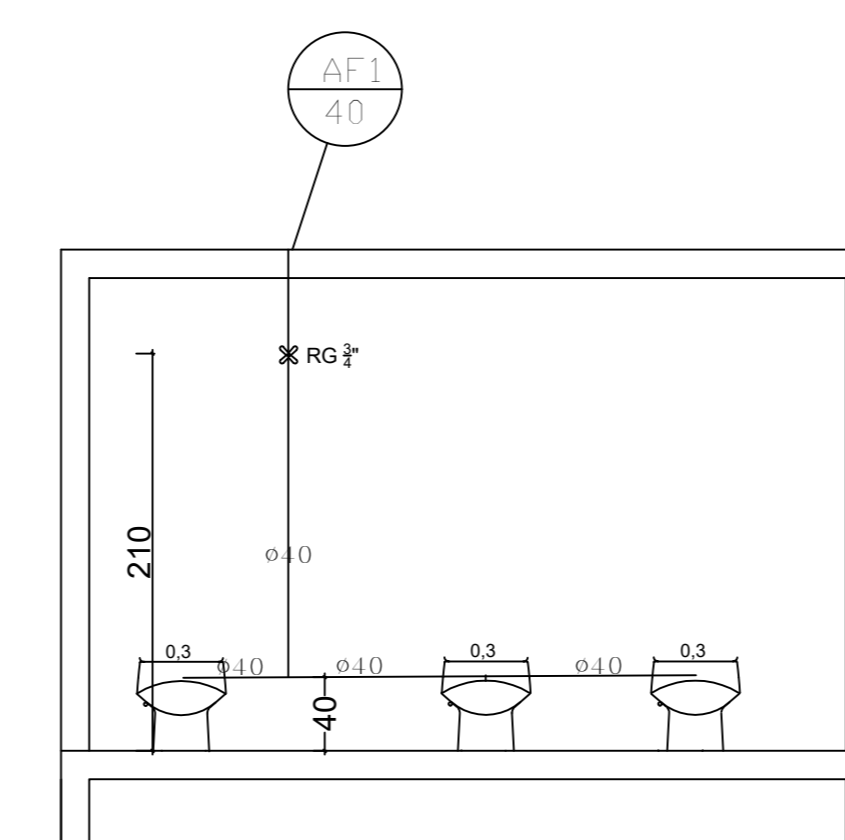
Detalhamento wc masc.



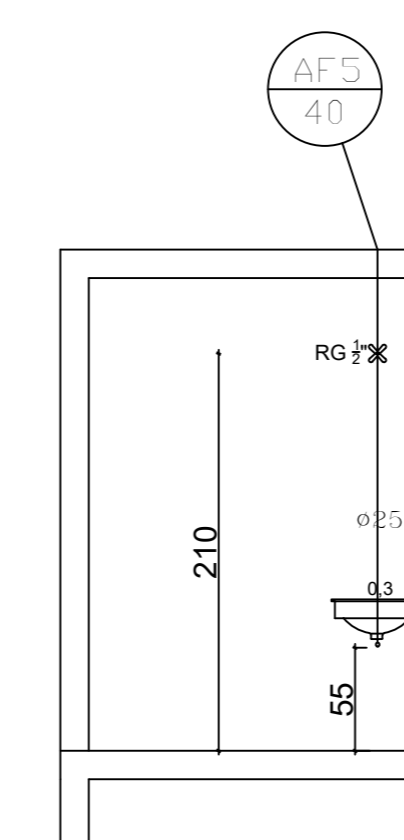
Detalhamento wc masc.



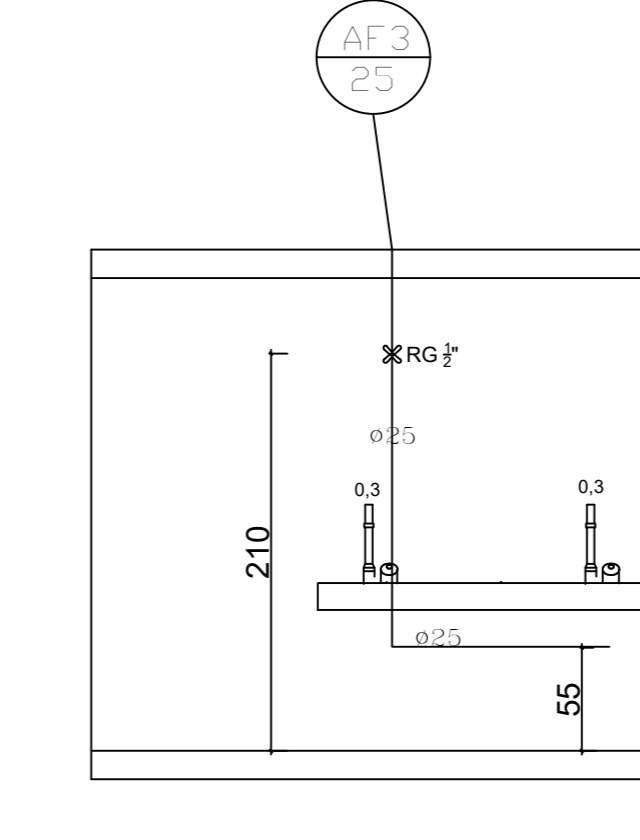
Detalhamento wc masc.



Detalhamento wc fem.



Detalhamento wc fem.



Detalhamento wc fem.

5 VISTAS - ÁGUA FRIA - BANHEIRO PÚBLICO
Escala: 1/50