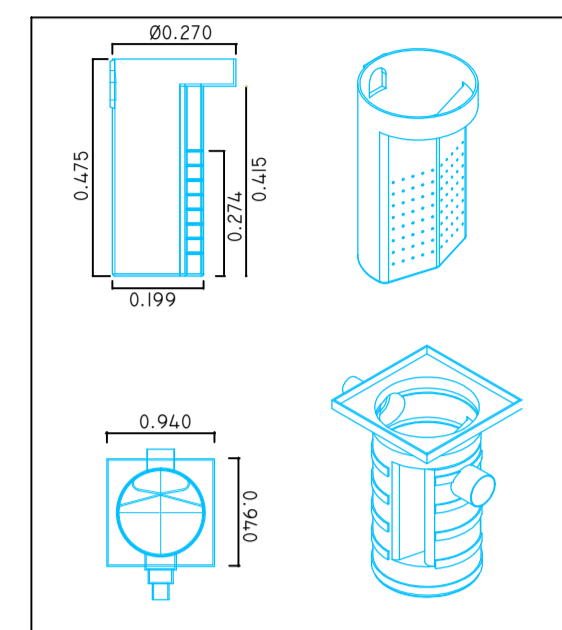
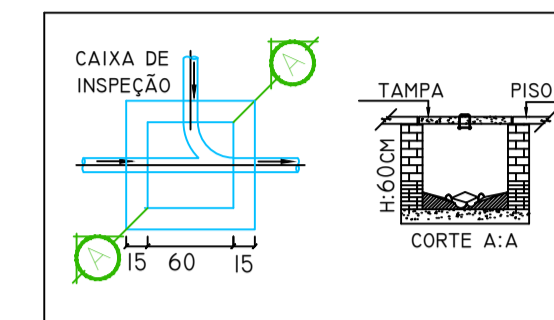


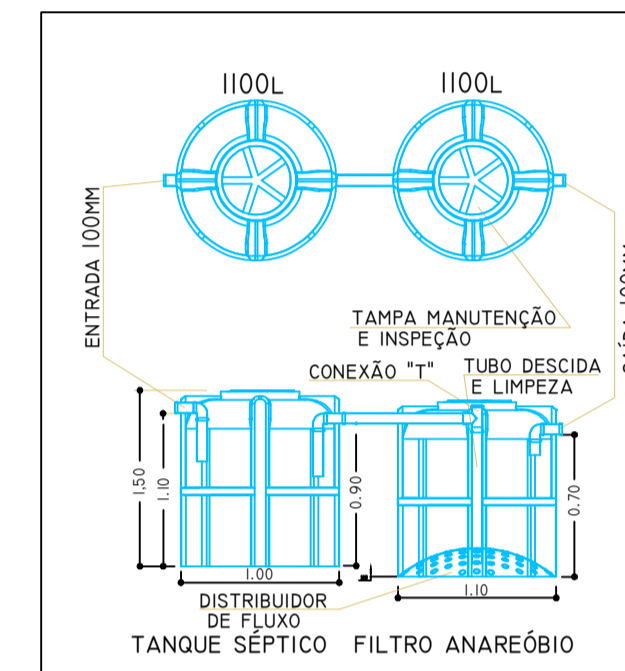
08 HIDROSSANITARIO
Esc: 1/75



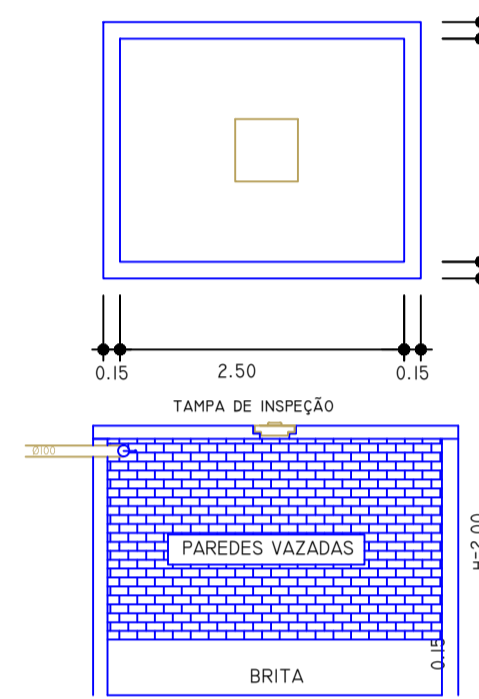
CAIXA DE GORDURA FIBRA-32L
SEM ESCALA



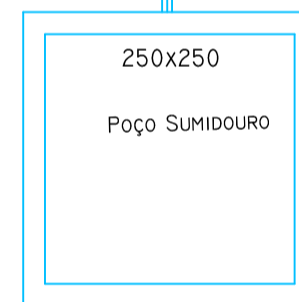
CAIXA DE INSPEÇÃO
SEM ESCALA



TANQUE SÉPTICO E FILTRO ANAERÓBIO
SEM ESCALA



POÇO SUMIDOURO
SEM ESCALA



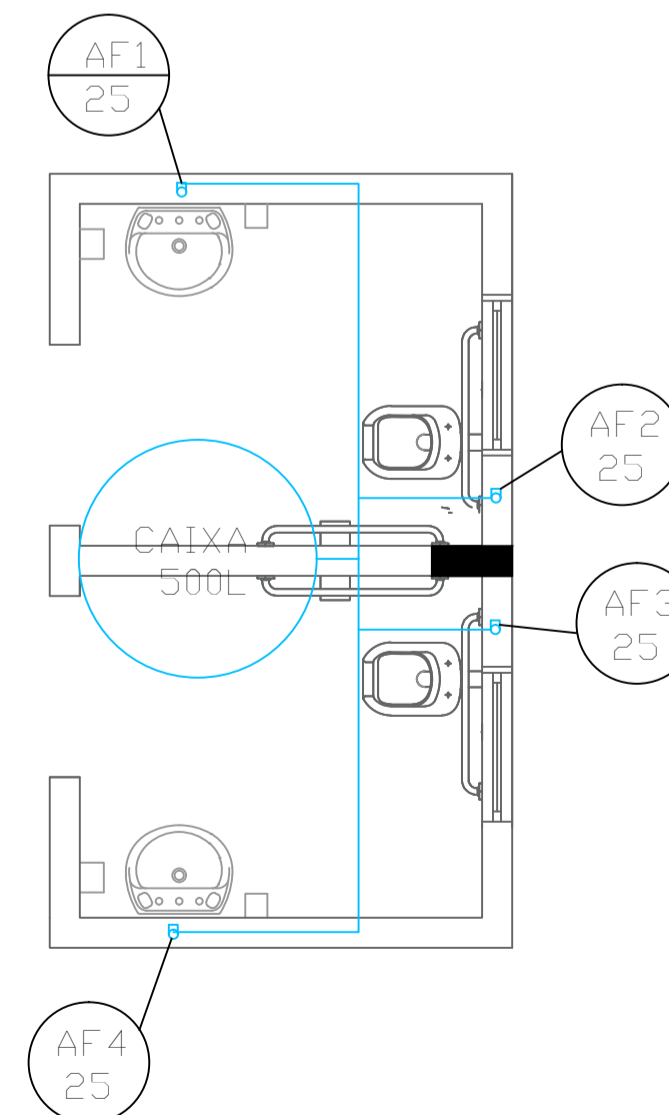
DIMENSIONAMENTO DO SUMIDOURO	
NBR 13969/97	
Ci= 40,00 L/M ² X DIA	
C= 50,00 L/PESSOA X DIA (NBR 7229/93 - TABELA 01)	
TOTAL DA POPULAÇÃO (N) = 15 PESSOAS (BOM SENSO)	
CONTRIBUIÇÃO DIÁRIA V= N x C VD= 15 x 50	
CONTRIBUIÇÃO DIÁRIA VD= 750 L/DIA	

CÁLCULO E DIMENSÃO DA FOSSA	
POPULAÇÃO ESTIMADA NI=15 PESSOAS	
V= 1000 + (NI (C.T+K.LF))	
V= 1000 + (15 (50x0,83+65x0,30))	
V= 1945 L	
VOLUME ÚTIL= 2.300 L	
DIMENSÃO BASEADA NA FOSSA PRÉFABRICADA	

ÁREA DO SUMIDOURO A= V / Ci	
A= 750 / 40	
A= 18,75 m ²	
18,75 = (2 x 2) + (4 x 2 x H)	
H= 1,80m	
dimensões do sumidouro	
H= 2,00m C= 2,00m L= 1,80m	

CÁLCULO DIM. FILTRO ANAERÓBICO	
POPULAÇÃO ESTIMADA= 15	
V= (N.C.T) x 1,6	
NC=15x50x1=750 v=750x1,6 = 1200 L	
V= 1200L	
VALOR CONSIDERADO= 1.600 L	
DIMENSÃO BASEADA NO VOLUME	
DISPONÍVEL BIOFILTRO PRÉFABRICADO	

RS: RALO SIFONADO 100MM
PS: POÇO SUMIDOURO
FA: FILTRO ANAERÓBIO
TS: TANQUE SÉPTICO
CI: CAIXA DE INSPEÇÃO
CG: CAIXA DE GORDURA
TQ: TUBO DE QUEDA - ESGOTO
AF: ÁGUA FRIA



09 DETALHE ÁGUA FRIA
Esc: S/E

EM CONSTRUFOR EIRELI
ME

DESCRIÇÃO: REFORMA DE BARRAÇÃO INDUSTRIAL - ÁGUAS FRIAS	ESCALA: INDICADA
ENDEREÇO DA OBRA: SC 159 - ÁGUAS FRIAS	DATA: Maio/2019
CONTEÚDO: Hidrossanitário e Detalhe de água fria	ÁREA: 462,00m ²
Eng. Civil Fabiana Grando CREA/SC 125595-6	Município de Águas Frias
PRANCHA: 04 /04	DESENHISTA: Murilo Cassol Daga
	ARQUIVO: 001