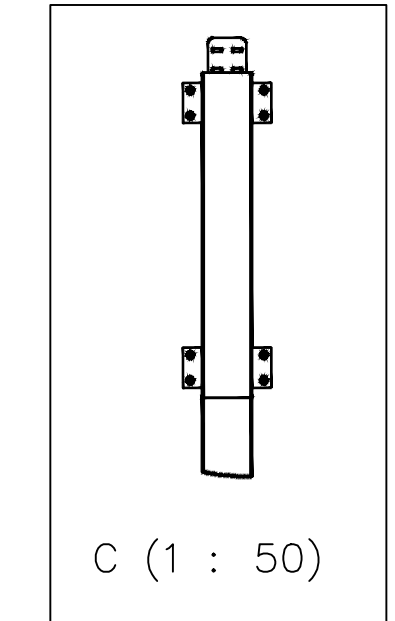
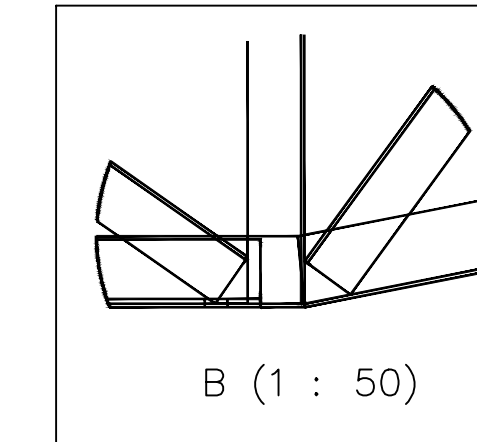
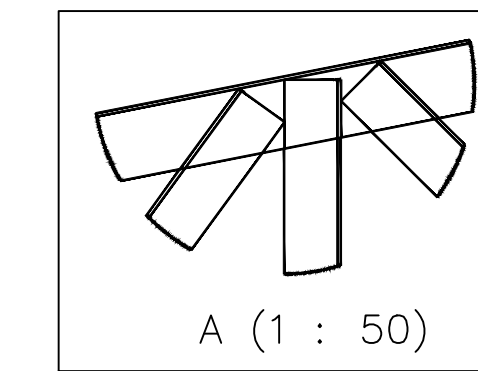


DETALHE TESOURA METÁLICA
ESCALA 1/50

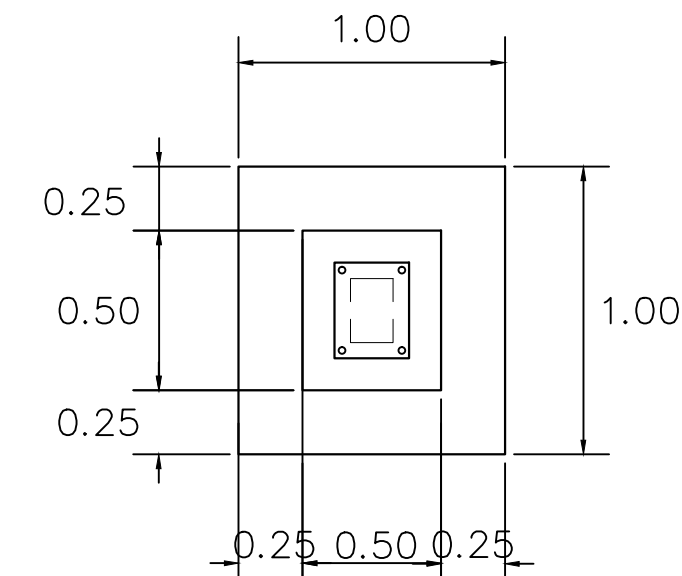
Nº DO ITEM	QTD.	Descrição perfis
1	1	Perfil C 94x40x2mm
2	1	Perfil C 100x40x2mm
3	4	Perfil C 94x40x2mm
4	1	Perfil C 100x40x2mm
5	4	Perfil C 94x40x2mm

FORMAS

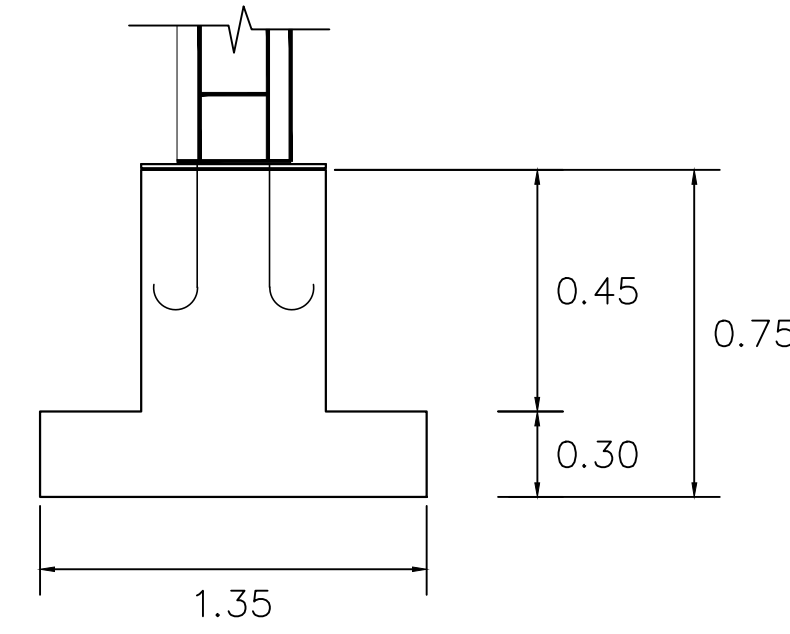


DETALHE LIGAÇÕES
ESCALA 1/50

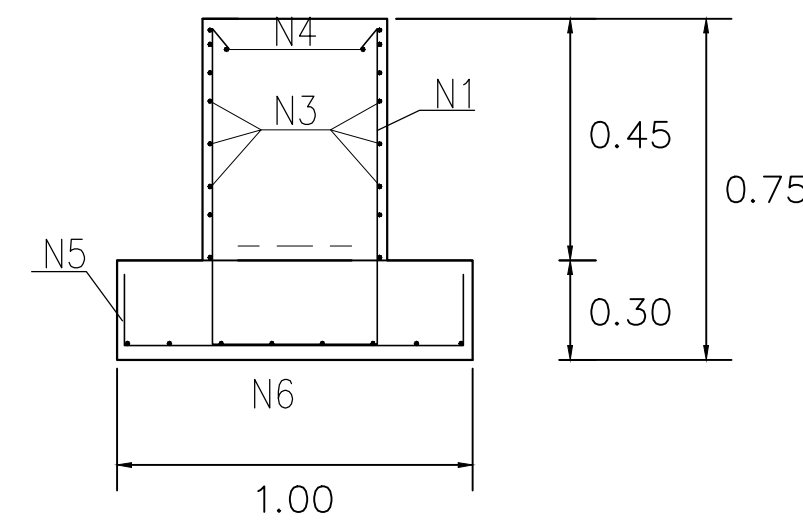
SAPATAS PILARES METÁLICOS
(100x100/35)cm



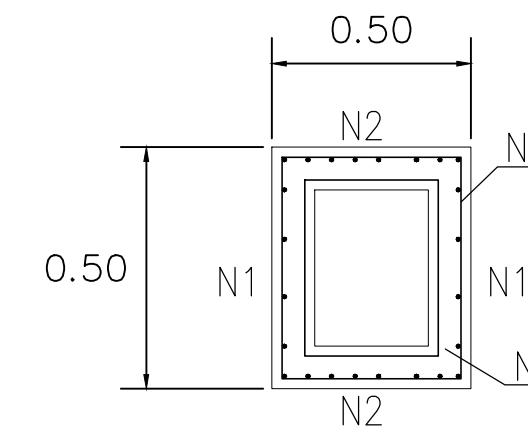
VISTA LATERAL



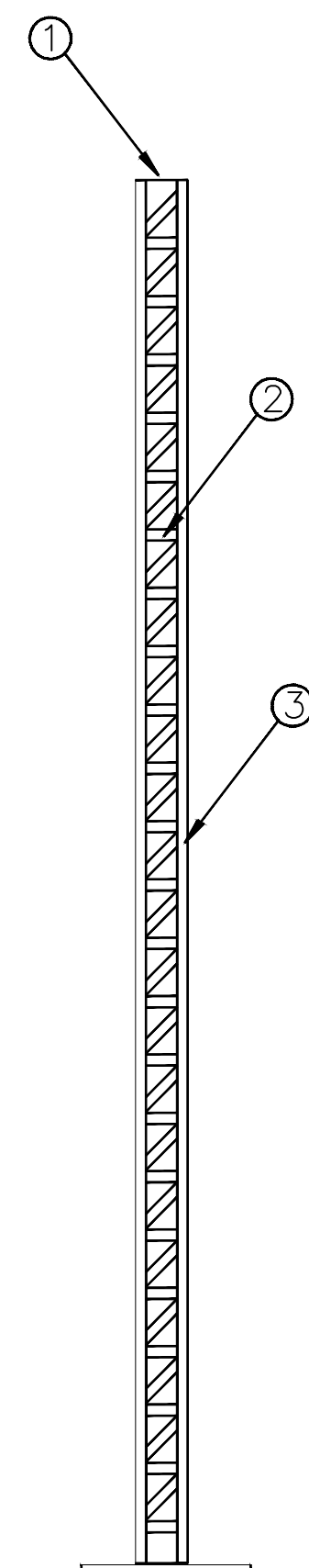
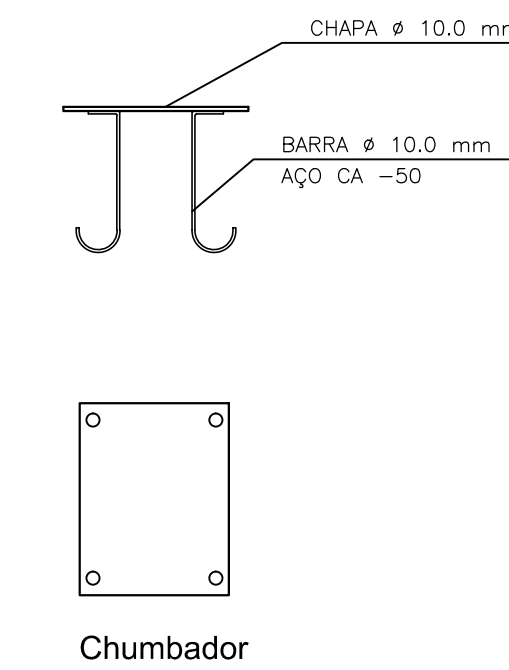
VISTA SUPERIOR



ARMADURA

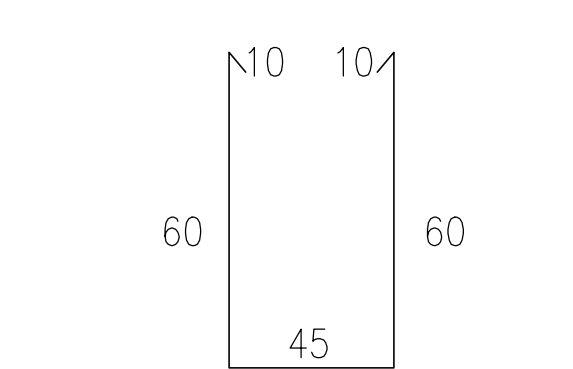


DETALHE CHUMBADORES

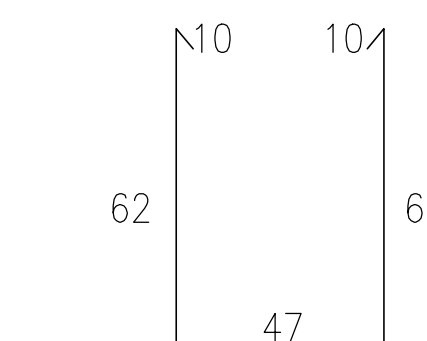


Nº DO ITEM	QTD.	Descrição
1	1	Perfil C 100x40x2mm
2	1	Perfil C 94x32x2mm
3	1	Perfil C 100x40x2mm

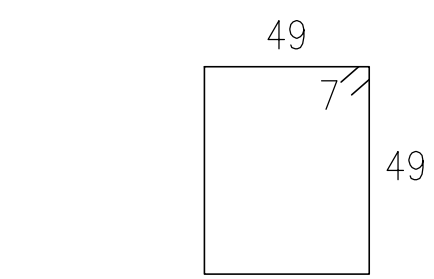
DETALHE PILAR METÁLICO
ESCALA 1/50



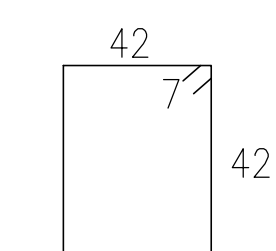
N1 - 8 ø8.0mm L=185cm



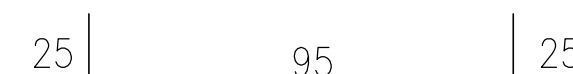
N2 - 4 ø8.0mm L=191cm



N3 - 8 ø8.0mm L=210cm



N4 - 1 ø8.0mm L=182cm



N5 - 8 ø10.0mm L=145cm



N6 - 10 ø10.0mm L=147cm

ESTRUTURAL

PREFEITURA MUNICIPAL DE ÁGUAS FRIAS

DESCRIÇÃO: Barracão industrial	ESCALA: INDICADA
ENDEREÇO DA OBRA: Rua Claudinei Pedro Zanella - Águas Frias	DATA: set/2015
CONTEÚDO: Projeto estrutural completo	ÁREA TOTAL: 192,00m²
RESPONSÁVEL TÉCNICO PELO PROJETO: Engenheiro Civil Luciano dos Santos CREA n. 92.390-7	FRANCHA: 01 DESENHISTA: Luciano ARQUIVO: Arq DMER.dwg