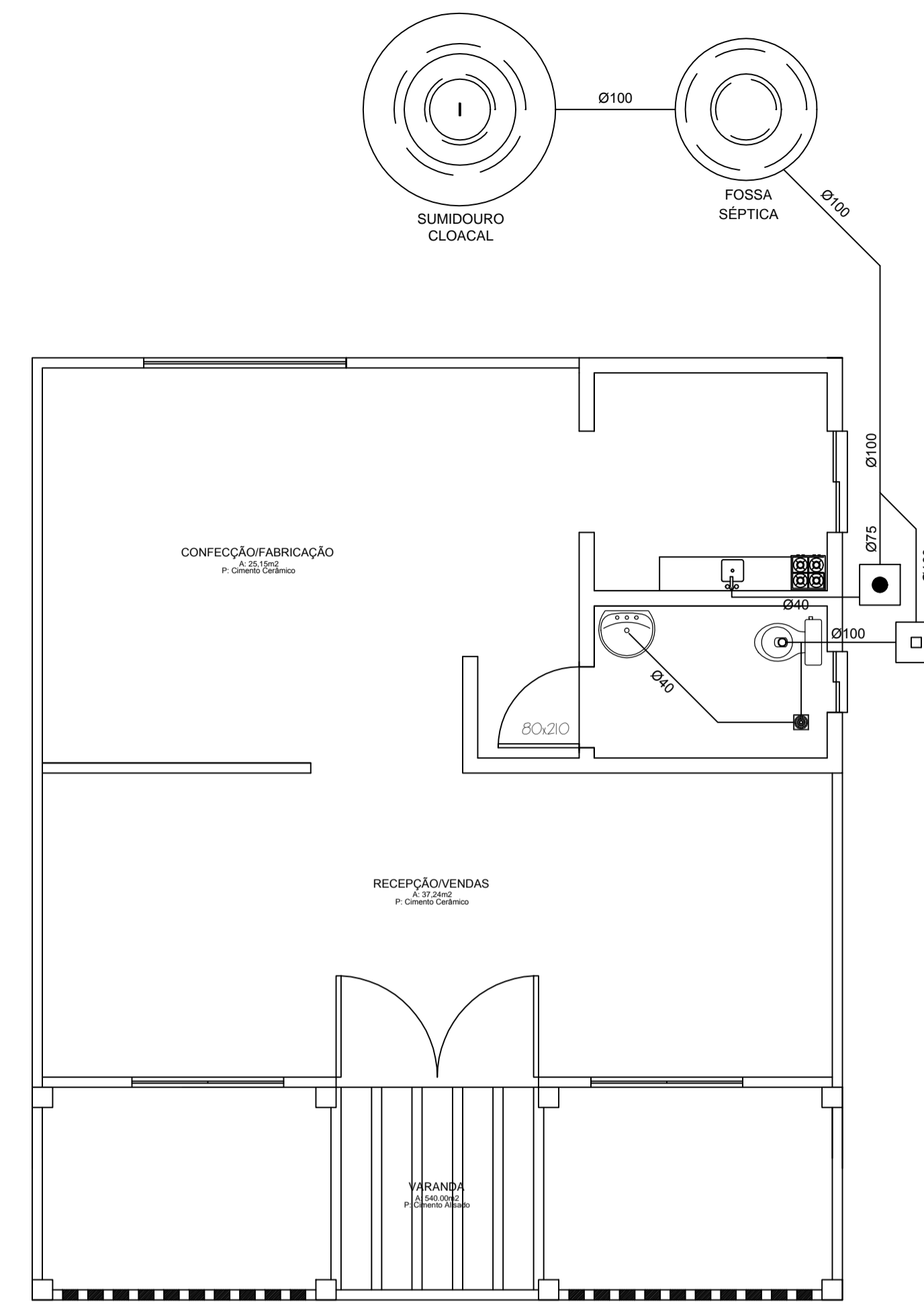
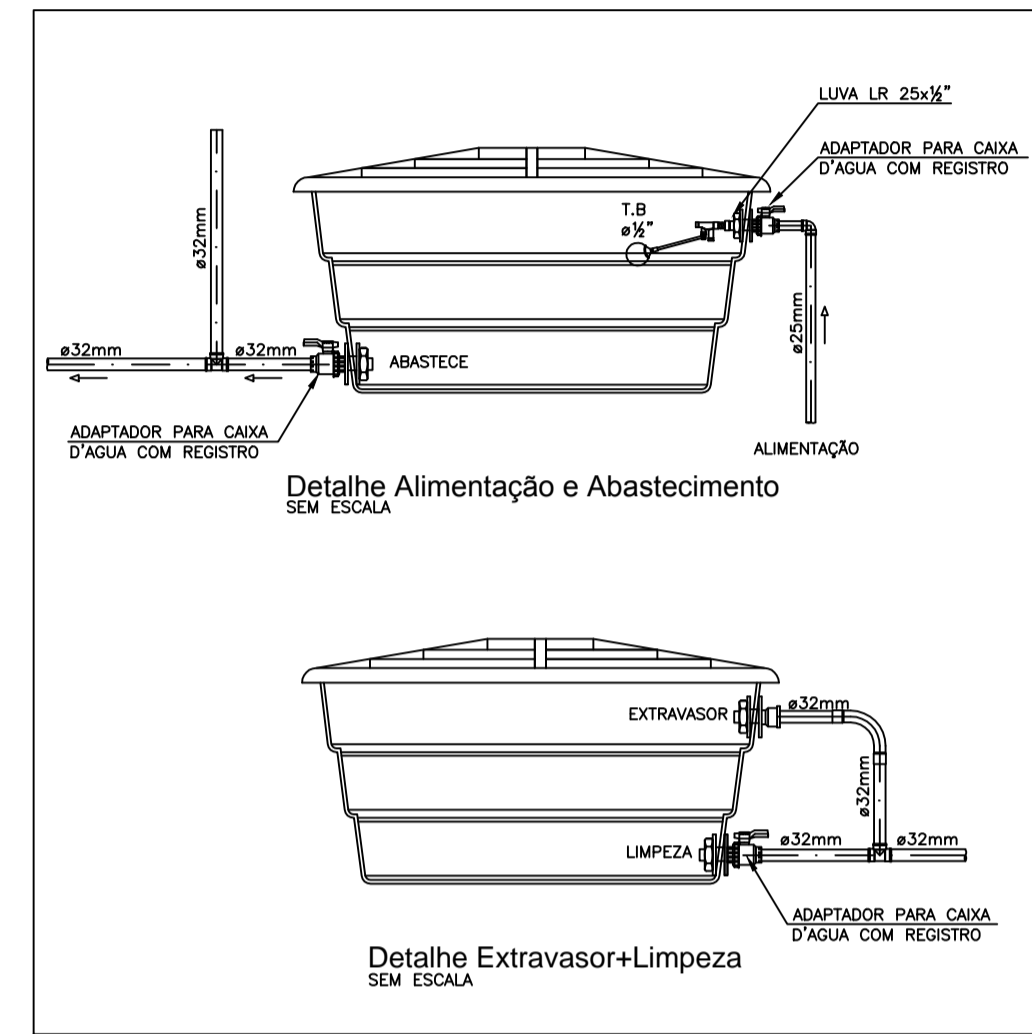
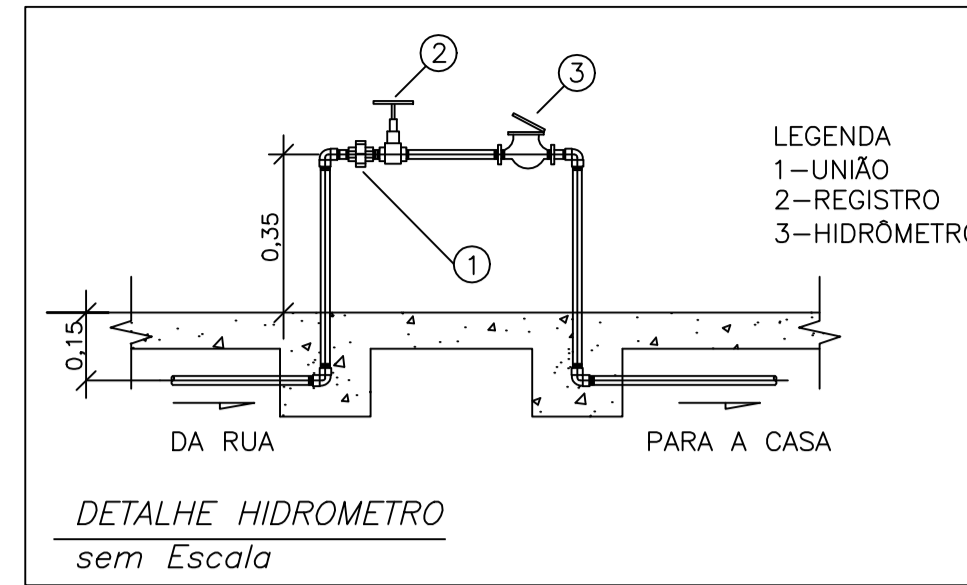


PLANTA BAIXA

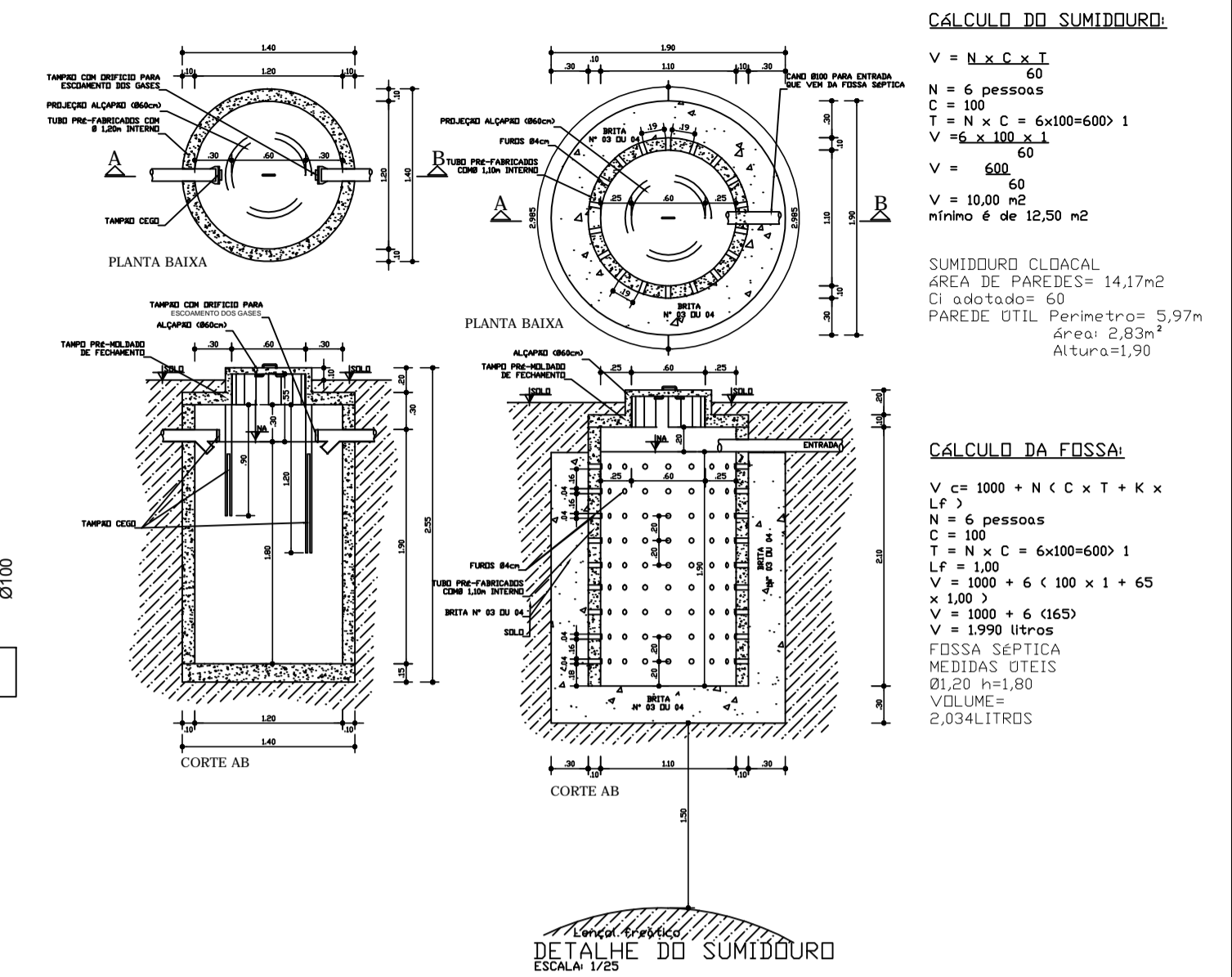
ESCALA 1:50
Área: 74,40m²

COTAS DOS PONTOS	
RP = REGISTRO DE PRESSÃO BASE	1,10m
RG = REGISTRO DE GAVETA BASE	1,80m
MLR = MÁQ. LAVAR ROUPA	0,60m 0,70m
TQ = TANQUE	1,05m 0,20m
CH = CHUVEIRO	2,20m
LV = LAVATÓRIO ou BALCÃO	0,60m 0,50m
PIA = PIA COZINHA (BANCADA)	0,60m 0,50m
VCxA = VASO COM CX ACOPLADA	0,20m



PLANTA BAIXA

ESCALA 1:50
Área: 74,40m²



CÁLCULO DO SUMIDOURO:

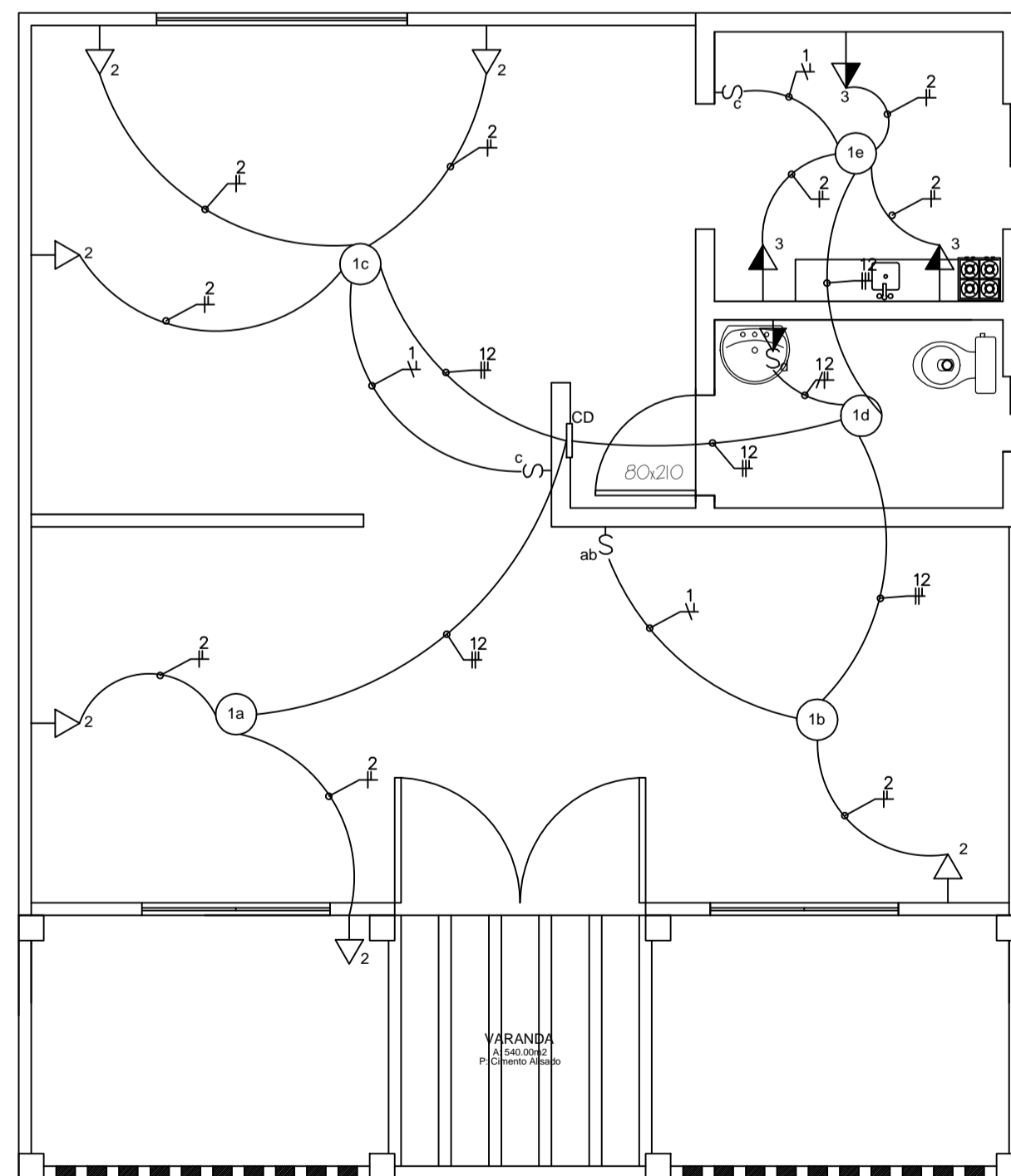
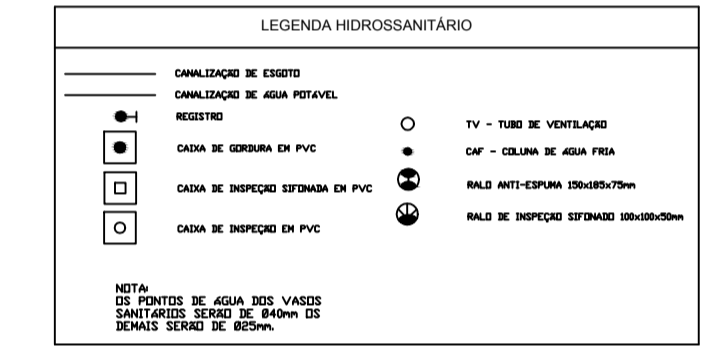
$V = N \times C \times T$
 $N = 6$ PESSOAS
 $C = 100$
 $T = N \times C = 6 \times 100 = 600$ L
 $V = 6 \times 100 \times 1 = 600$ L
 $V = 600$ L
 $V = 10,00$ m³
 mínimo é de 12,50 m³

SUMIDOURO CLOACAL
 ÁREA DE PAREDES= 14,17m²
 CL. adotado= 60
 PAREDE ÚTIL Perímetro= 5,97m
 Área= 2,83m²
 Altura=1,90

CÁLCULO DA FOSSA:

$V_c = 1000 + N \times C \times T + K \times L^3$
 $N = 6$ PESSOAS
 $C = 100$
 $T = N \times C = 6 \times 100 = 600$ L
 $L^3 = 1,00$
 $V_c = 1000 + 6 \times 100 \times 1 + 65 \times 1,00$
 $V_c = 1990$ Litros

FOSSA SÉPTICA
 MEDIDAS ÚTEIS
 Ø1,20 m=1,80
 VOLUME = 2,034LITROS



PLANTA BAIXA

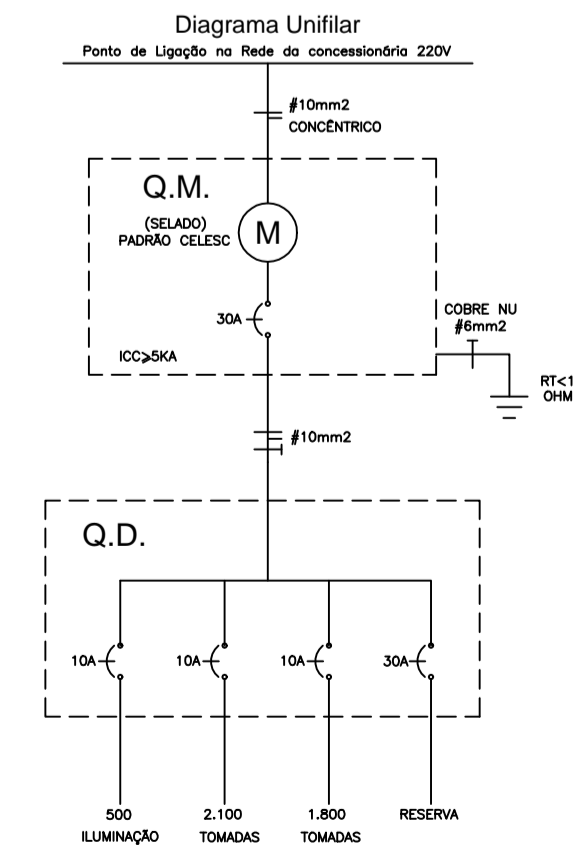
ESCALA 1:50
Área: 74,40m²

- Legenda
- PONTO DE LUZ EMBUTIDO NO FORRO;
 - PONTO DE LUZ NA ALVENARIA COM PLAFON EM PVC E-27 (ARANDELA)
 - ▲ TOMADA 2P+T 10A/250V PADRÃO BRASILEIRO, EM CAIXA 4"x2", h=1,10m DO PISO;
 - ▲ TOMADA 2P+T 10A/250V PADRÃO BRASILEIRO, EM CAIXA 4"x2", h=0,50m DO PISO;
 - ▲ TOMADA DUPLA 2P+T 10A/250V PADRÃO BRASILEIRO, EM CAIXA 4"x2", h=0,50m DO PISO;
 - ▲ TOMADA 3P (CHUVEIRO), EM CAIXA 4"x2" TAMPA CEA, h=2,00m DO PISO;
 - ⊙ TOMADA 2P+T E UNIVERSAL, EM CAIXA 4"x2", h=1,10m DO PISO F/MÁQUINA DE LAVAR ROUPA;
 - ▼ CAIXA PVC 4"x2" EMBUTIDA NA ALVENARIA, COM TOMADA PARA TELEFONE, h=0,50m DO PISO;
 - ⊕ TOMADA PARA ANTENA COLETIVA DE TV, EM CAIXA 4"x2", h=0,50m DO PISO;
 - ⊕ INTERRUPTOR SIMPLES CONJUGADO COM 1 TOMADA EM CAIXA 4"x2" A 1,10m DO PISO;
 - ⊕ INTERRUPTOR SIMPLES COM 1 (UMA) SEÇÃO EM CAIXA 4"x2" A 1,10m DO PISO;
 - ⊕ INTERRUPTOR SIMPLES COM 2 (DUAS) SEÇÕES EM CAIXA 4"x2" A 1,10m DO PISO;
 - INDICAÇÃO DE FAIXA APARENTE SOB O MADERAMENTO FIXADA COM CLEATS;
 - QUADRO EM PVC PARA ILUMINAÇÃO E FORÇA DE EMBUTIR, h=1,50m DO PISO AO CENTRO;
 - INDICAÇÃO DE CONDUTORES FASE, NEUTRO, RETORNO E TERRA;
 - INDICAÇÃO DE DISJUNTOR MONOFÁSICO;
 - INDICAÇÃO DE TUBULAÇÃO QUE DESCE E SOB.

- Observações:
- 1 - FAIXA SERÁ DO TIPO RIGIDA, NÃO DIMENSIONADA - VER INDICAÇÃO NO QUADRO DE CARGAS;
 - 2 - OS ELÉTRICUTOS SERÃO EM PVC RÍGIDO ROSCÁVEL PARA TELEFONIA;
 - 3 - OS ELÉTRICUTOS SERÃO EM PVC CORRUGADO FLEXÍVEL, LINHA LEVE, COM ANELA PARA ELÉTRICO EMBUTIDA NA ALVENARIA.

Quadro de Cargas

Circuito	Lâmpadas (W)					Tomadas (W)	Total (W)	Disjuntor (A)	Fiação (mm)
	60	100	300	600	7500				
1		05					500	1e 10	#1,5
2			07				2.100	1e 10	#2,5
3				03			1.800	1e 10	#2,5
4	RESERVA								
Potência Total Instalada (W)							4.400	1e 30	1e10+T6



ARQUITETÔNICO

PREFEITURA MUNICIPAL DE ÁGUAS FRIAS

DESCRIÇÃO: Ginásio de Esportes	ESCALA: INDICADA
ENDEREÇO DA OBRA: Linha Venci - Águas Frias	DATA: fev/2015
CONTEÚDO: Planta baixa melhorias serviços	ÁREA TOTAL: 892,50m ²
RESPONSÁVEL TÉCNICO PELO PROJETO: Engenheiro Civil Luciano dos Santos CREA n. 92.390-7	PRANCHA: 01 DESENHISTA: Luciano ARQUIVO: Arq_venci.dwg